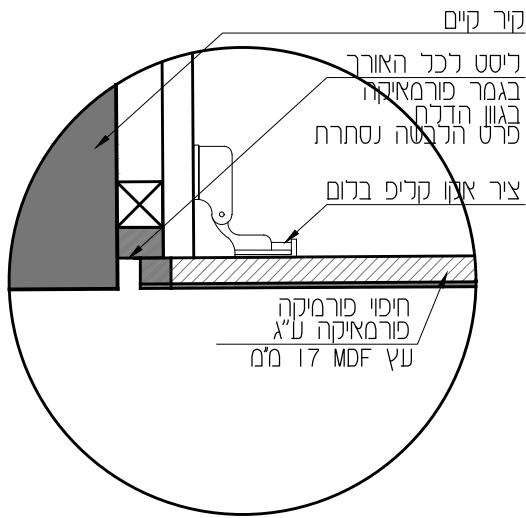
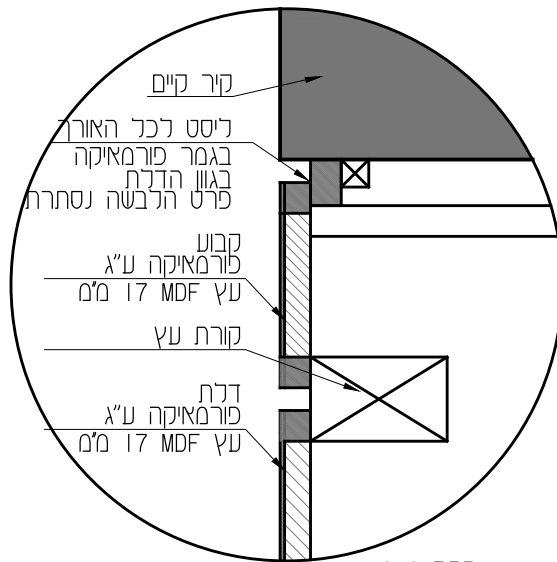


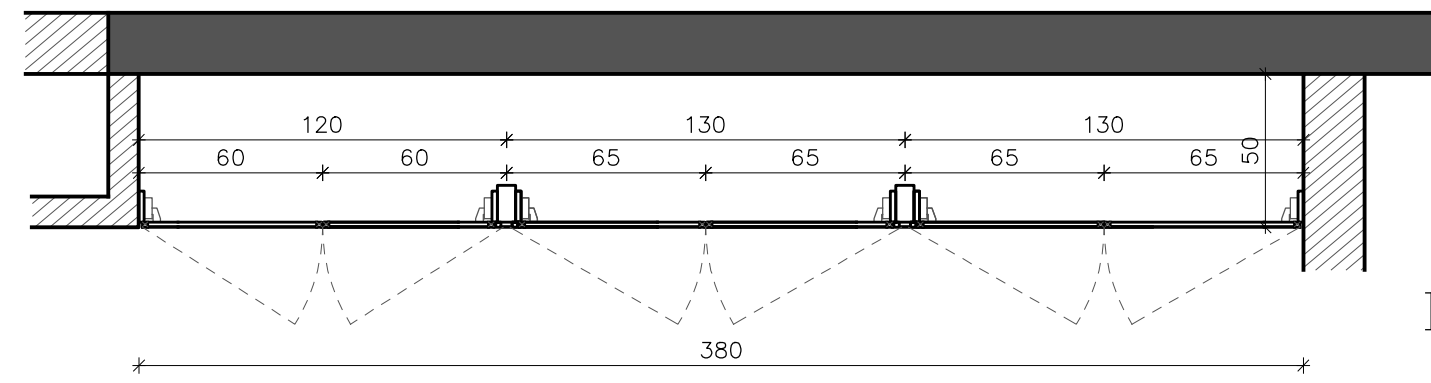
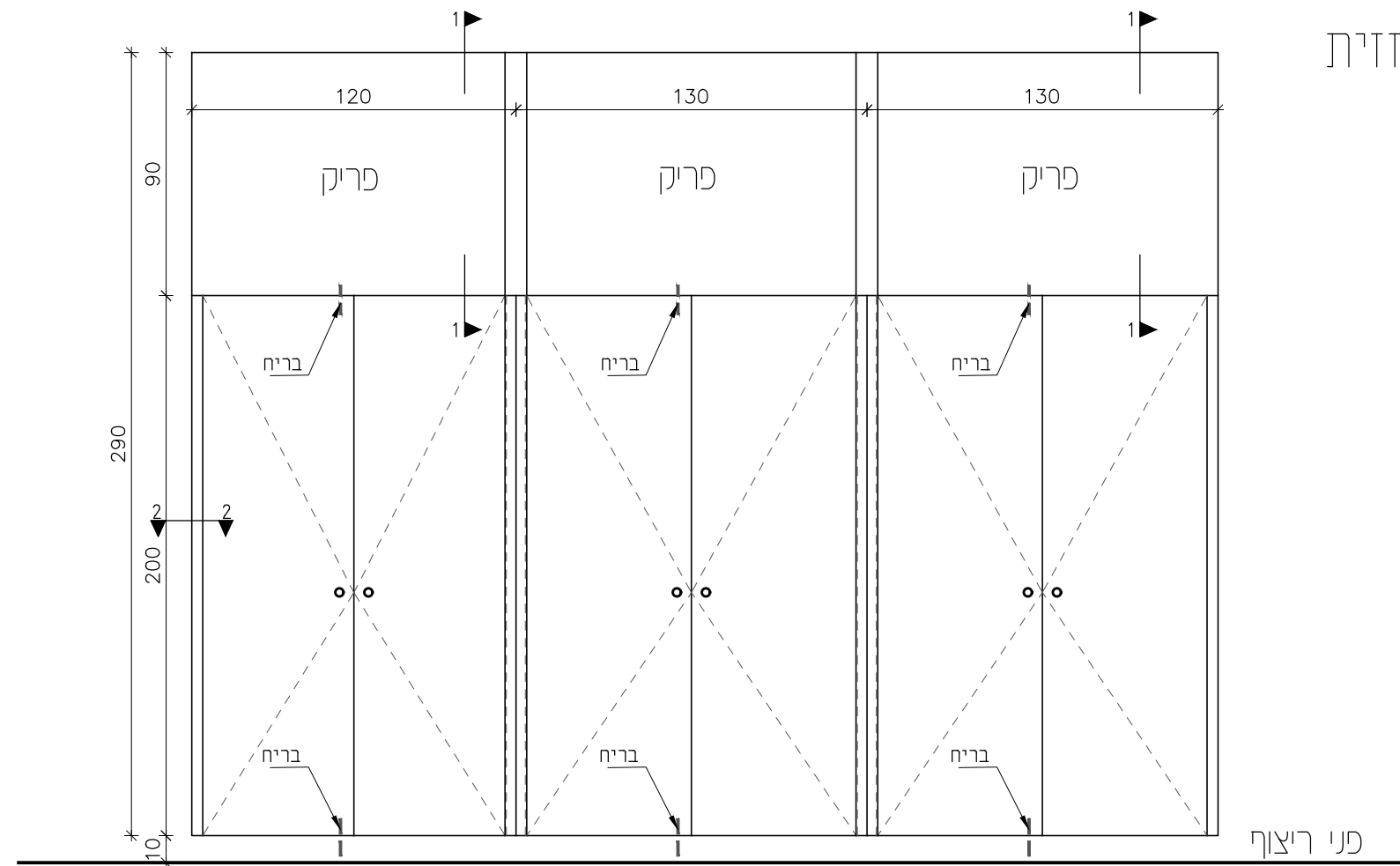
פרט חיבור בין ארונות קנ"מ 1:5



פרט חיבור עם קיר קיים חתך 2-2 1:5



פרט חיבור עם קיר קיים חתך 1-1 1:5



מיקום	ע"פ תכנית עבודה
תאור	חזית ארון כולל משקוף עיור עשוי עץ סנוויץ 17 מ"מ חזית הארון עשויה דלתות MDF ירוק 17 מ"מ כולל קנט עץ מלא בגמר פורמיקה גוון לפי רשימת גמרים פח מגולוון בעובי 07 מ"מ מצידו הפנימי של חזית הארון (רק בארון חשמל) ע"פ הנחיות יועץ קרינה
פירזול	צירים קליפ-טופ של בלוס כולל תריקה שקטה או ש"ע מאושר ע"י אדריכל
מנגנון	ברייח פנימי בדלת אחד ודלת שני עם קליפס עליון - תזחתון
ידיית	A3220 של דומיטי
זכוכית	אין
גמר	פורמיקה FIN ERRE ARPA לפי רשימת גמרים סוקל HPL בגוון לפי רשימת גמרים

מכרז מהדורה 1	
שרטוט	בזאק
ניב	שזר
קנ"מ	1:25
סה"כ	
תאריך	19.12.2022
תאריך שינוי	

• המבצע אחראי למידות ולהתאמתן במקום. בכל מקרה של ספק יש לפנות ישירות אל האדריכל. אין למדוד בשרטוט. חומרי-גמר ואביזרי-פרזול יורכבו בניין רק לאחר אישור דוגמא ע"י האדריכל
 • הכל כפוף לאישורים החומים של גורמים מאשרים על התר וועצים רלוונטים לפרט

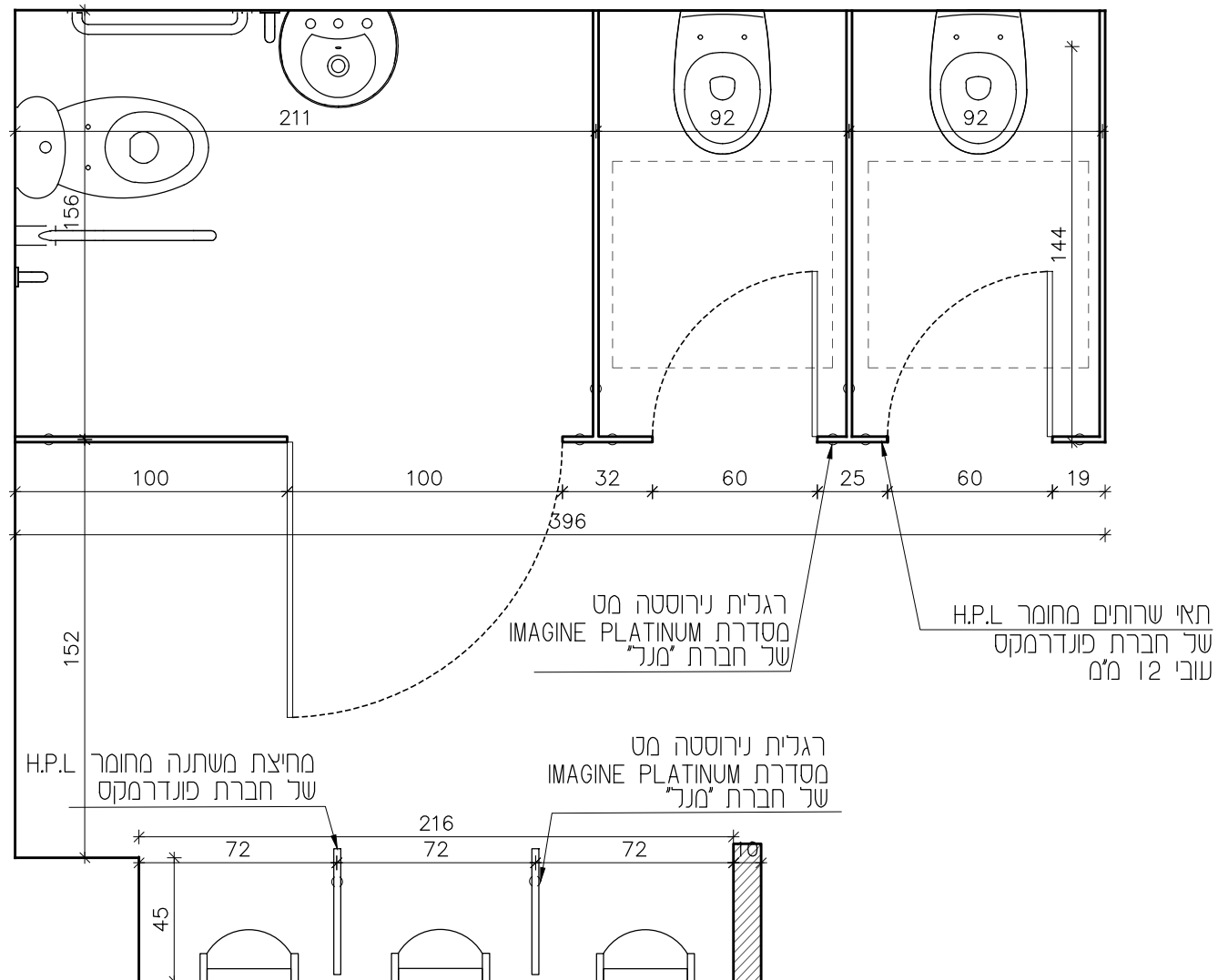
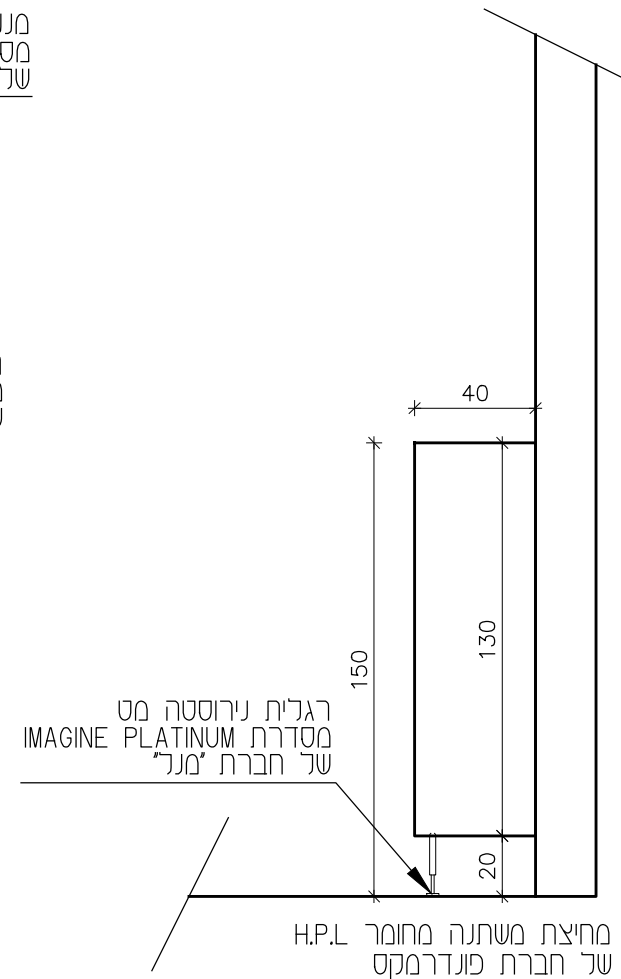
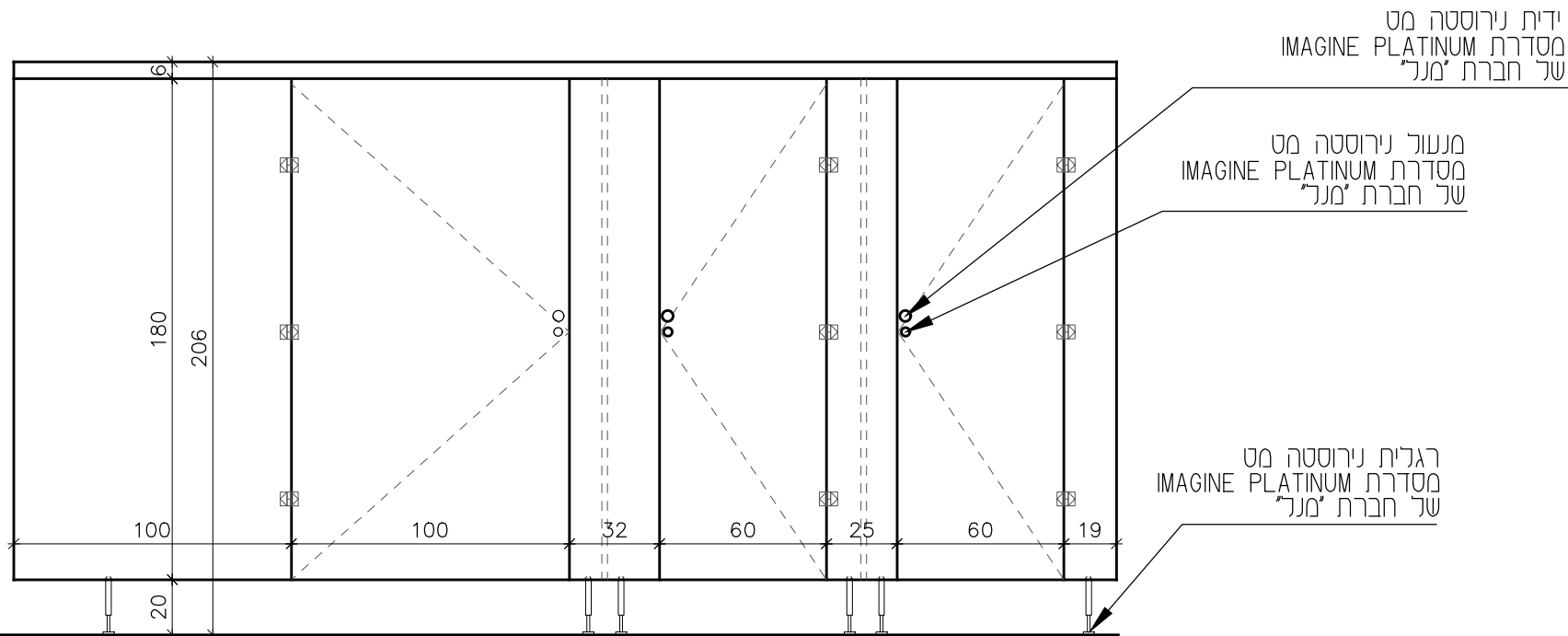
07-0 02-0
 06-0

נגרות טרספה

שם העבודה:

469

קריית דינוך אמרי"ת
 גוריה



□ לניון
 □ למכרז
 □ לביצוע

02	מהדורה
אחראי	שרטט
אלחנדרו	ליאור
1:25	קנ"מ
25/08/2019	תאריך

דלתות יצויידו במגיני אצבעות תקניים סמויים

מיקום	שירותים 3,7,9
תאור	תאי שרותים מחומר H.P.L של חברת פונדרמקס כלי הפרזול מסדרת IMAGINE PLATINUM של חברת 'מנר' או ש"ע לאישור האדריכל ש לאשר גמר ע"י האדריכל רגלית נירוסטה מט טרם ביצע
פירוט	צירים
	מנעול
	ידית
זנכית	כל"א
תוספות	
גמר	לוד של פונדרמקס עם גרפיקה בעיצוב אישי לבחירת אדריכל

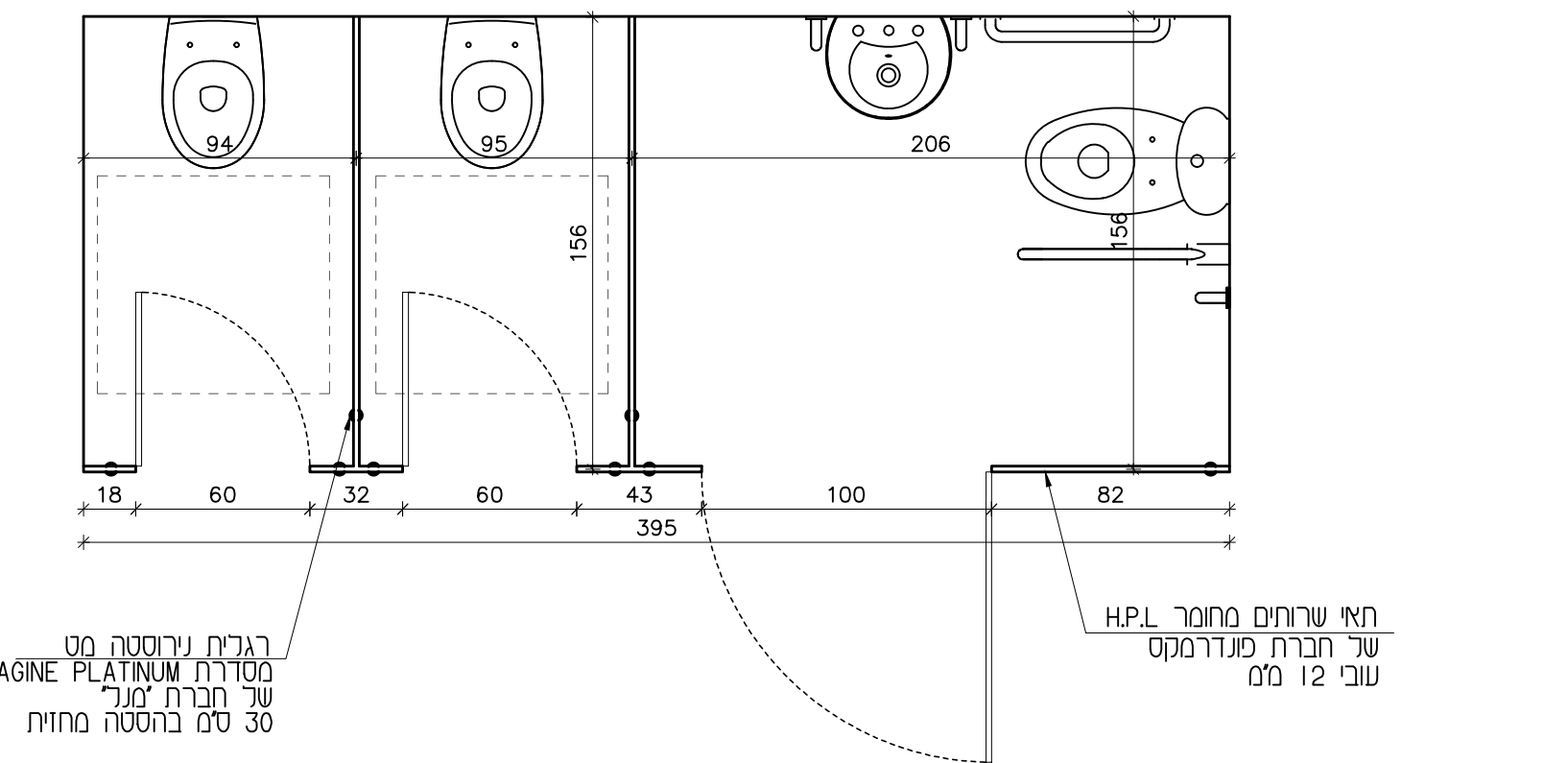
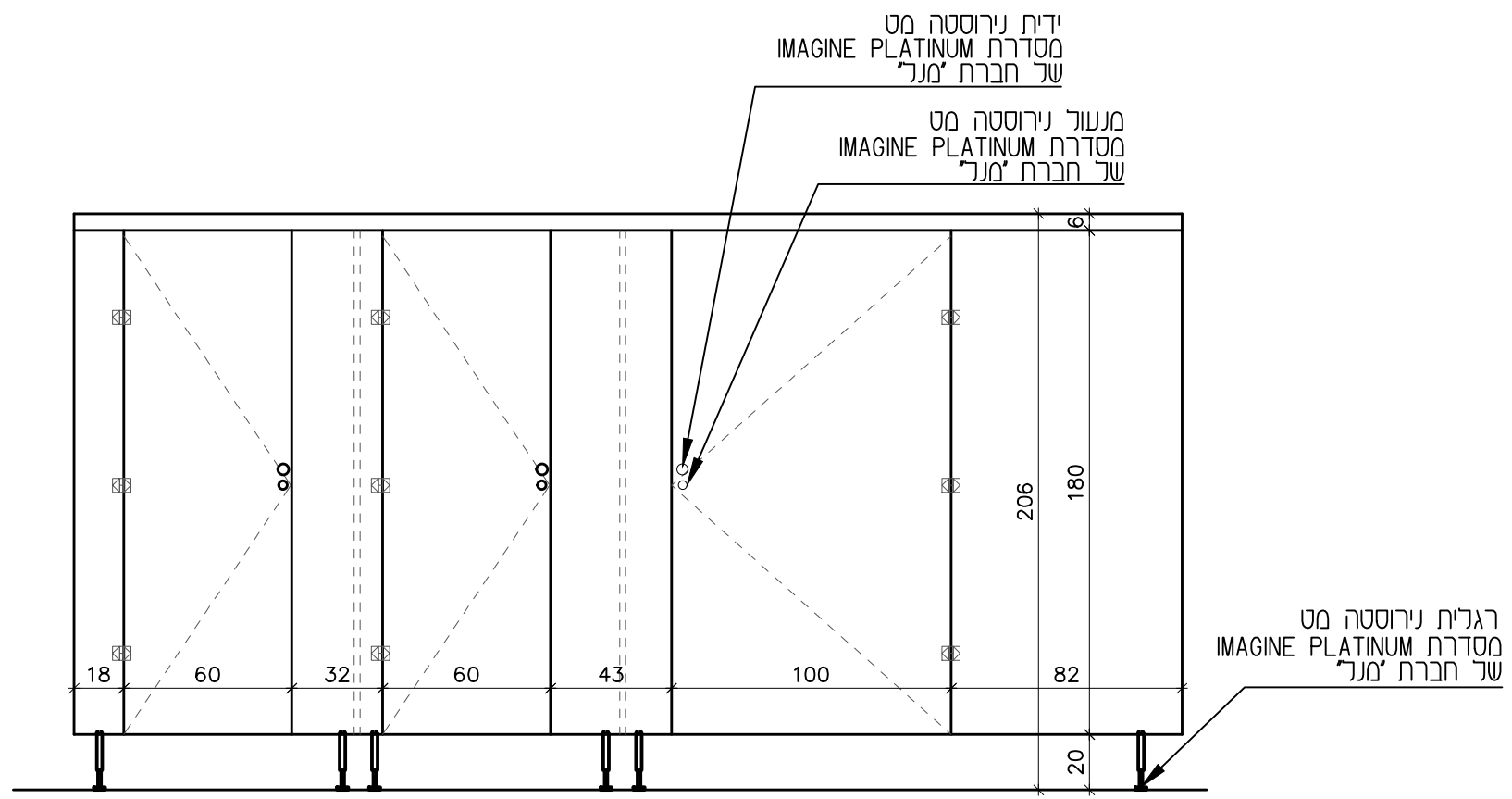
• המבצע אחראי למידות ולהתאמתן במקום. בכל מקרה של ספק יש לפנות ישירות אל האדריכל. אין למדוד בשרטוט. חומרי-גמר ואביזרי-פרזול יורכבו בניין רק לאחר אישור דוגמא ע"י האדריכל
 • הכל כפוף לאישורים החומים של גורמים מאשרים על פי היתר יועצים רדונטים לפרט

04-ט
 08-ט 10-ט

נגרות טרספה

שם העבודה:
 469

קריית חינוך אמיתית
 גוגיה



□ לעיון
 ⊗ למכרז לביצוע

מהדורה 02	
אחראי	שרטט
אלחנדרו	ליאור
1:25	קנ"מ
תאריך 25/08/2019	

דלתות יצויידו במגיני אצבעות תקניים סמויים

מיקום	שרותים 4,8,10
תאור	תאי שרותים מחומר H.P.L של חברת פונדרמקס כל הפרזולים מסדרת IMAGINE PLATINUM של חברת 'מנר' או ש"ע לאישור האדריכל יש לאשר גמר ע"י האדריכל רגלית נירוסטה מט טרם ביצוע
פירזול	צירים
	מנעול
	ידית
זנכית	נ"א
תוספות	
גמר	לוח של פונדרמקס עם גרפיקה בעיצוב אישי לבחירת אדריכל

• המבצע אחראי למידות ולהתאמתן במקום. בכל מקרה של ספק יש לפנות ישירות אל האדריכל. אין למדוד בשרטוט. חומרי-גמר ואביזרי-פרזול יורכבו בבניין רק לאחר אישור דוגמא ע"י האדריכל

• הכל כפוף לאישורים החומים של גורמים מאשרים על פי היתר יועצים רלוונטים לפרט

2 J

גרות

מס. פרויקט

469

ביתן שומר ראשי
 מתאגד שומר ראשי
 קריית חיים, תל אביב

לעיון למכרז לביצוע

מהדורה 02

שרטוט אחראי

יוחאי אלחנדרו

קנ"מ 1:25

תאריך 27.10.2019

מיקום

תאור

פירוז

צירים

מנעול

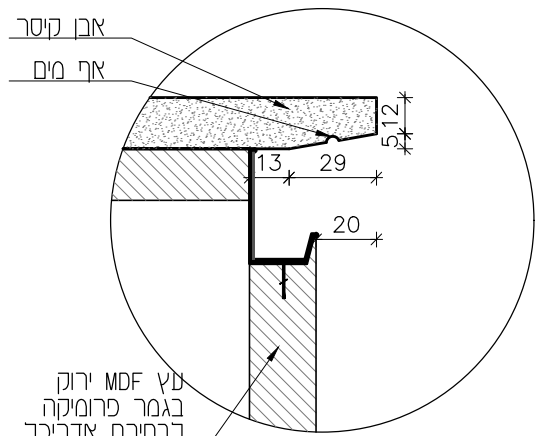
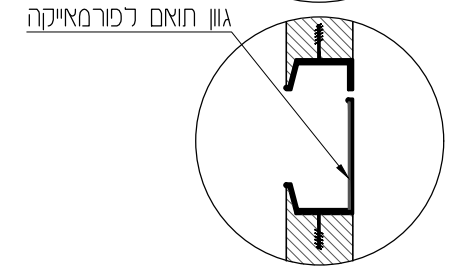
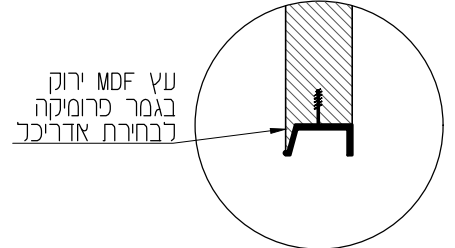
ידית

זכוכית

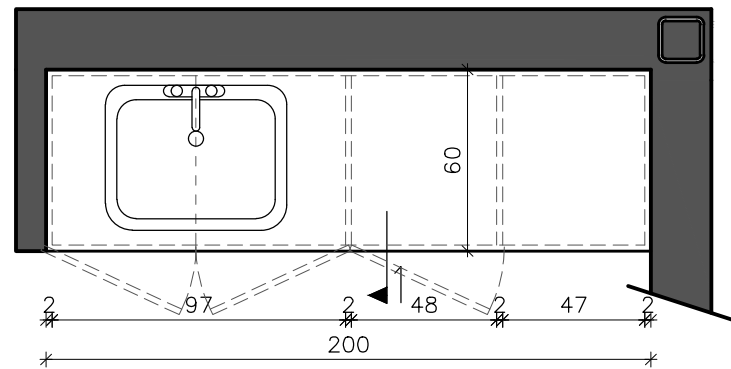
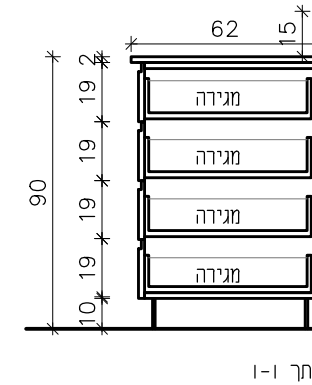
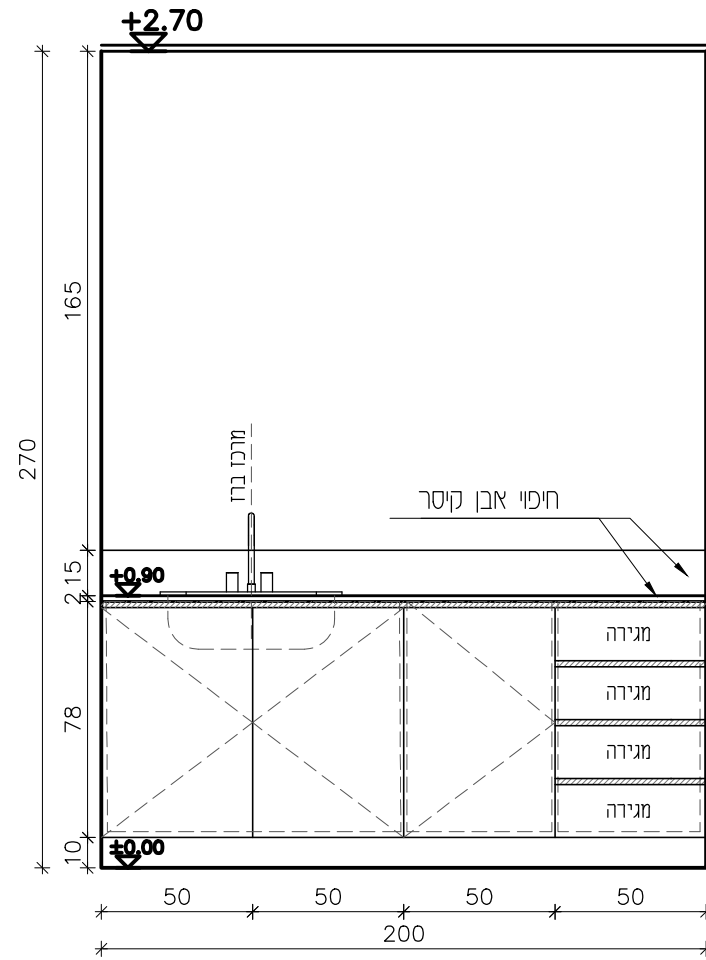
תוספות

גמר

פרט ידיות אינטגרלית
 מידות ב- מ"מ



פרט קצה שיש
 מידות ב- מ"מ



2 97 2 48 2 47 2 200

מסילות טנדים בוקס של בלום או ש"ע של הטיש וציריים אקווקליפ מזחברת בלום או ש"ע. יש לאשר מול האדריכל

קרפות מדגם HL של חברת בלורן או ש"ע

ידית אינטגרלית מסדרת PERFECT (פרפקט) של אברבור שיוק, גוון פנים ידית תואם לגוון פורמאיקה

אין

גמר פורמיקה ארפה FIN ERRE ARPA - גמר לפי חוכנית גמרים או ש"ע

• המבצע אחראי למידות ולהתאמתן במקום. בכל מקרה של ספק יש לפנות ישירות אל האדריכל. אין למדוד בשרטוט. חומרי-גמר ואביזרי-פרזול יורכבו בבניין רק לאחר אישור דוגמא ע"י האדריכל

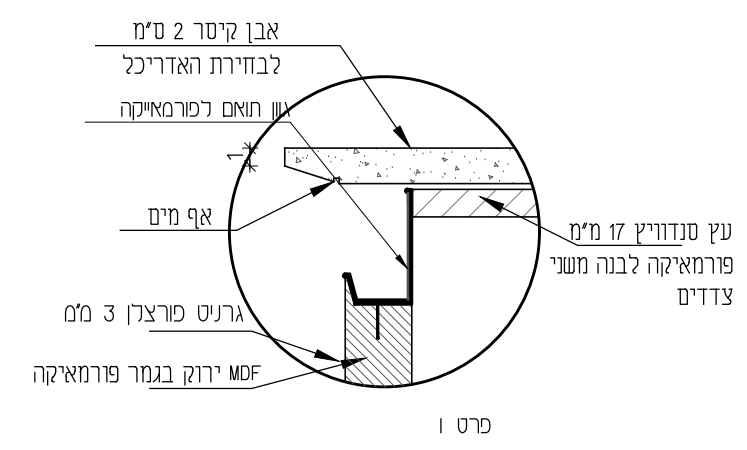
• הכל כפוף לאישורים חתומים של גורמים מאשרים ע"פ היתר ויועצים רלוונטים לפרט

נ-80
נגרות ארונות שירותים מס. פרויקט

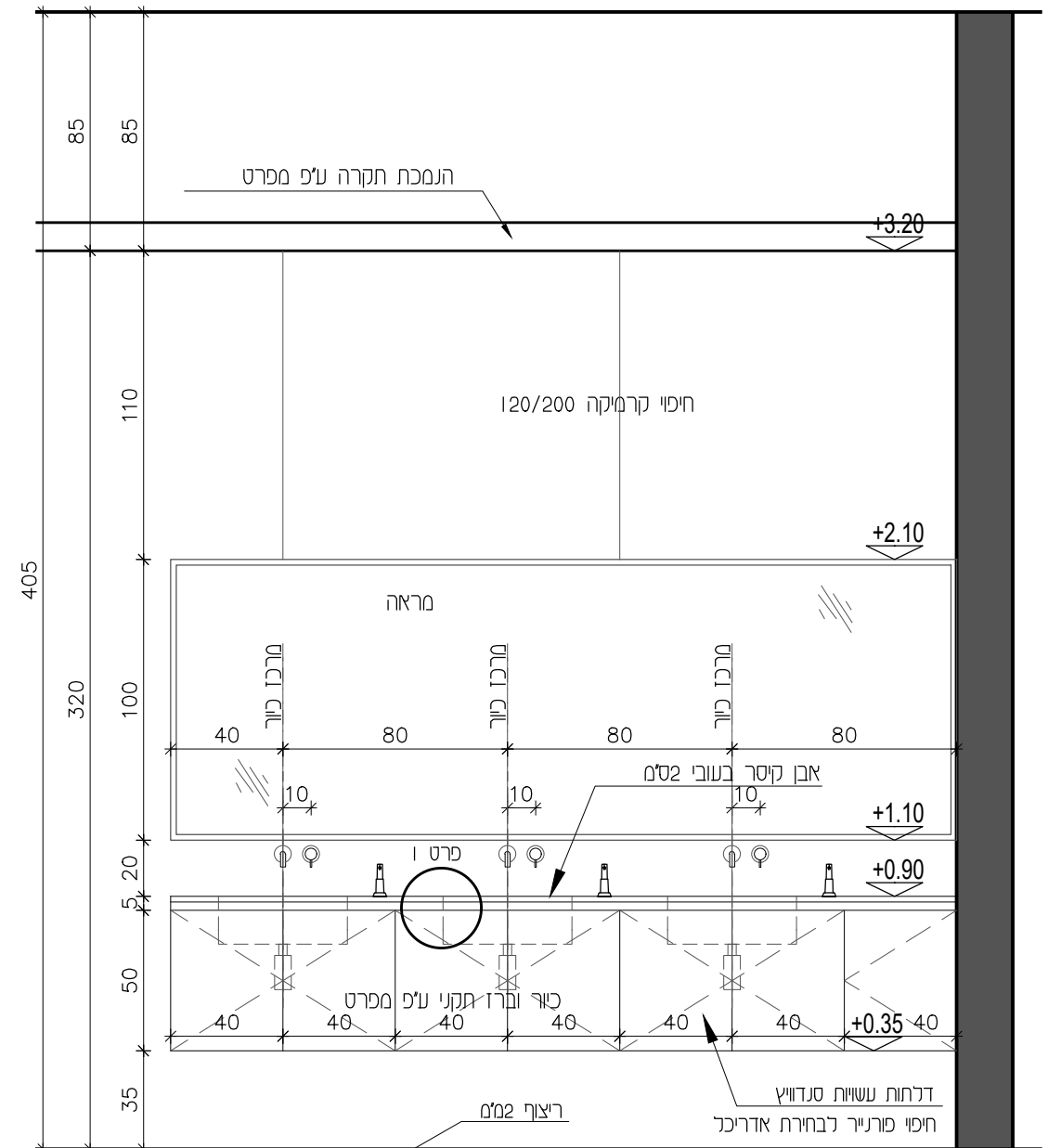
469

קרית ידית אינטגרלית
למטבח - מבונה תיכון

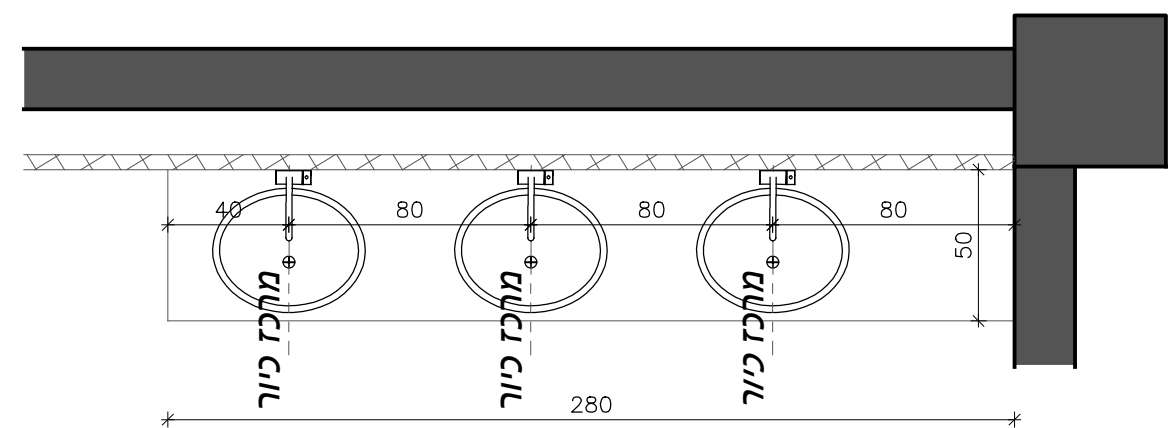
<input type="checkbox"/>	<input checked="" type="checkbox"/>	<input type="checkbox"/>
לעיון	למכרז	לביצוע
מהדורה 01		
אחראי	שרטט	
אלחנדרו	יוחאי	
1:25	קנ"מ	
19.12.2022	תאריך	



פרט ידית אינטגרלית
ידית מסדרת פרפקט של אברבוך שיווק גוון פנים ידית תואם לגוון פורמאיקה



שירותי תלמידים



מיקום	שירותים 1,5,8	כמות 3
תאור	ארון כוור שירותים גוף הארון עשוי עץ סנדוויץ' 17 מ"מ עם פורמאיקה לבנה משני הצדדים דלתות עשויות עץ MDF ירוק בגמר פורמאיקה לבחירת אדריכל כולל ידיות אינטגרליות מאלומיניום	
פירזול	צירים	קריפ טופ של בלום עם טריקה שקטה
	מנעול	מנעול ארון סטנדרטי 18 מ"מ FLEVI101 של האחים ביטר
	ידית	ידית אינטגרלית מאלומיניום H18 בגימור טבעי של אברבוך או ש"ע
זכוכית	ללא	
תוספות		
גמר	פורמאיקה ארפא לבחירת אדריכל	

• המבצע אחראי למידות ולהתאמתן במקום. בכל מקרה של ספק יש לפנות ישירות אל האדריכל. אין למדוד בשרטוט. חומרי-גמר ואביזרי-פרזול יורכבו בבניין רק לאחר אישור דוגמא ע"י האדריכל

• הכל כפוף לאישורים חתומים של גורמים מאשרים ע"פ היתר וועמים רלוונטים לפרט

81-נ

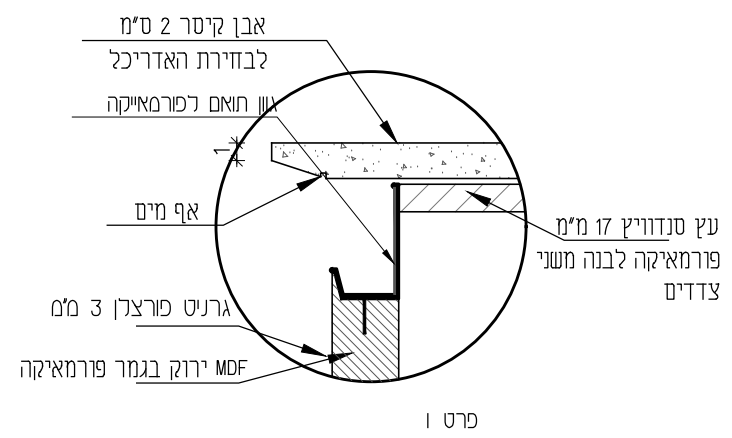
נגרות ארונות שירותים מס. פרויקט

469

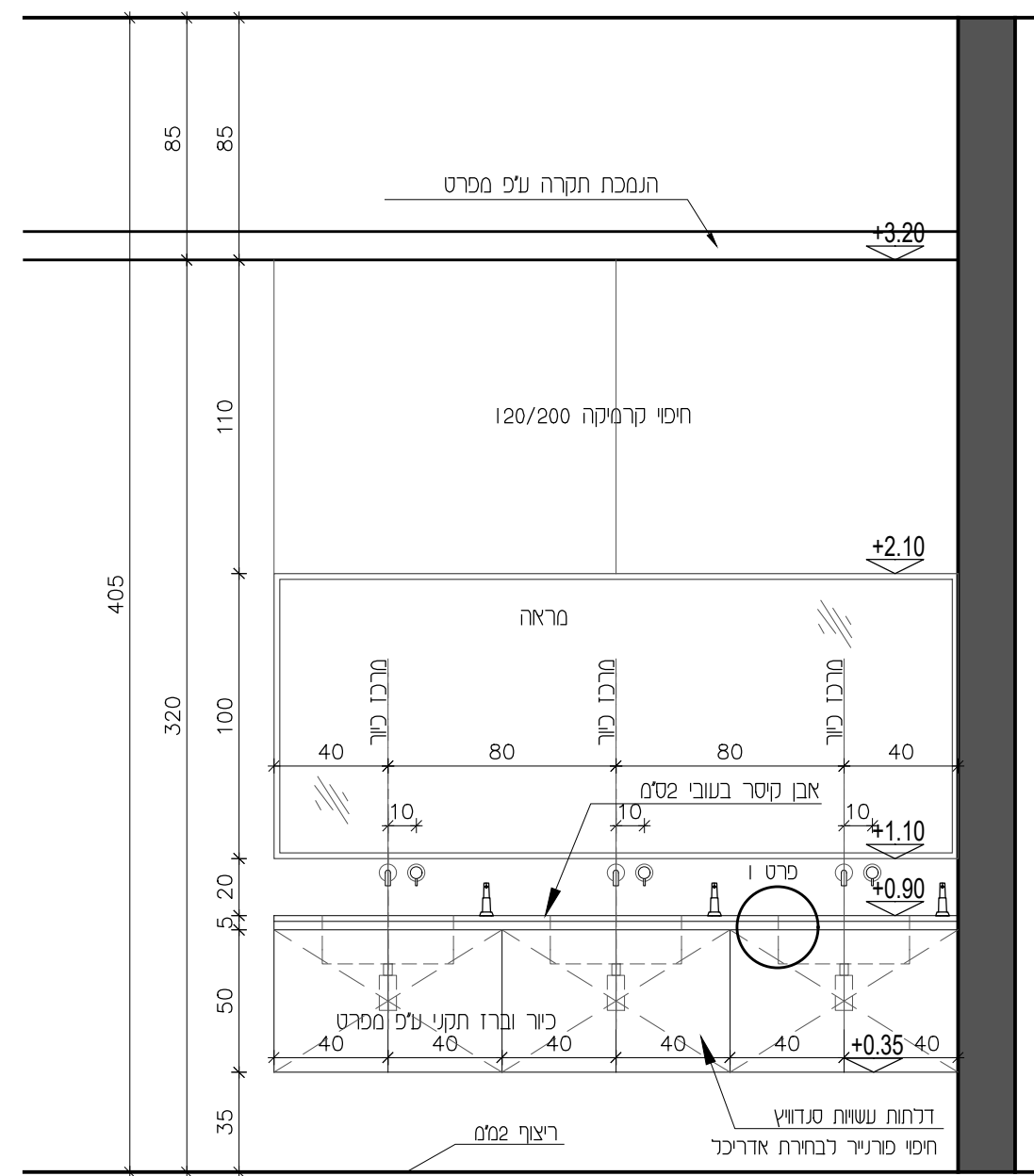
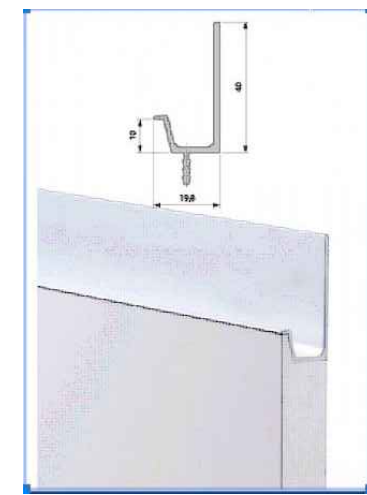
קרית חינוך אמיר"ת
 כפר בתיה - מבנה תיכון

□ לעיון
 ⊗ למכרז
 □ לביצוע

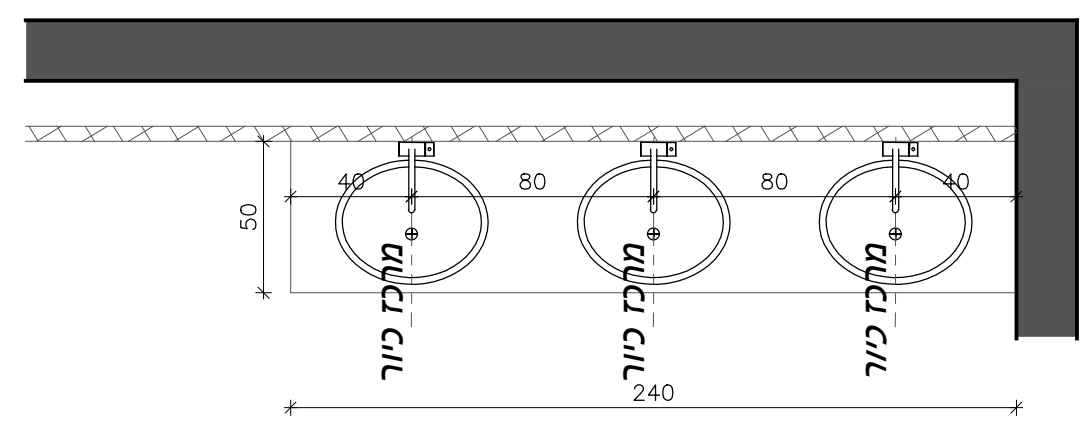
01	מהדורה
אחראי	שרטט
אלחנדרו	יוזאי
1:25	קנ"מ
19.12.2022	תאריך



פרט ידית אינטגרלית
 ידית מסדרת פרפקט של אברבוך שיווק גוון פנים ידית תואם לגוון פורמאיקה



שירותי סגל



מיקום	שירותים 2,4,7	כמות 3
תאור	ארון כיוור שירותים גוף הארון עשוי עץ סנדוויץ 17 מ"מ עם פורמאיקה לבנה משני הצדדים דלתות עשויות עץ MDF ירוק בגמר פורמאיקה לבחירת אדריכל כנלי ידיות אינטגרליות מאלומיניום	
פירזוג	צירים	קריפ טופ של בלום עם טריקה שקטה
	מנעול	מנעול ארון סטנדרטי 18 מ"מ FLEVI01 של האחים ביטר
זנכית	ידית	ידית אינטגרלית מאלומיניום H18 בגימור טבעי של אברבוך או ש"ע
	ללא	ללא
תוספות		
גמר	פורמאיקה ארפא לבחירת אדריכל	

• המבצע אחראי למידות ולהתאמתן במקום. בכל מקרה של ספק יש לפנות ישירות אל האדריכל. אין למדוד בשרטוט. חומרי-גמר ואביזרי-פרזול יורכבו בבניין רק לאחר אישור דוגמא ע"י האדריכל

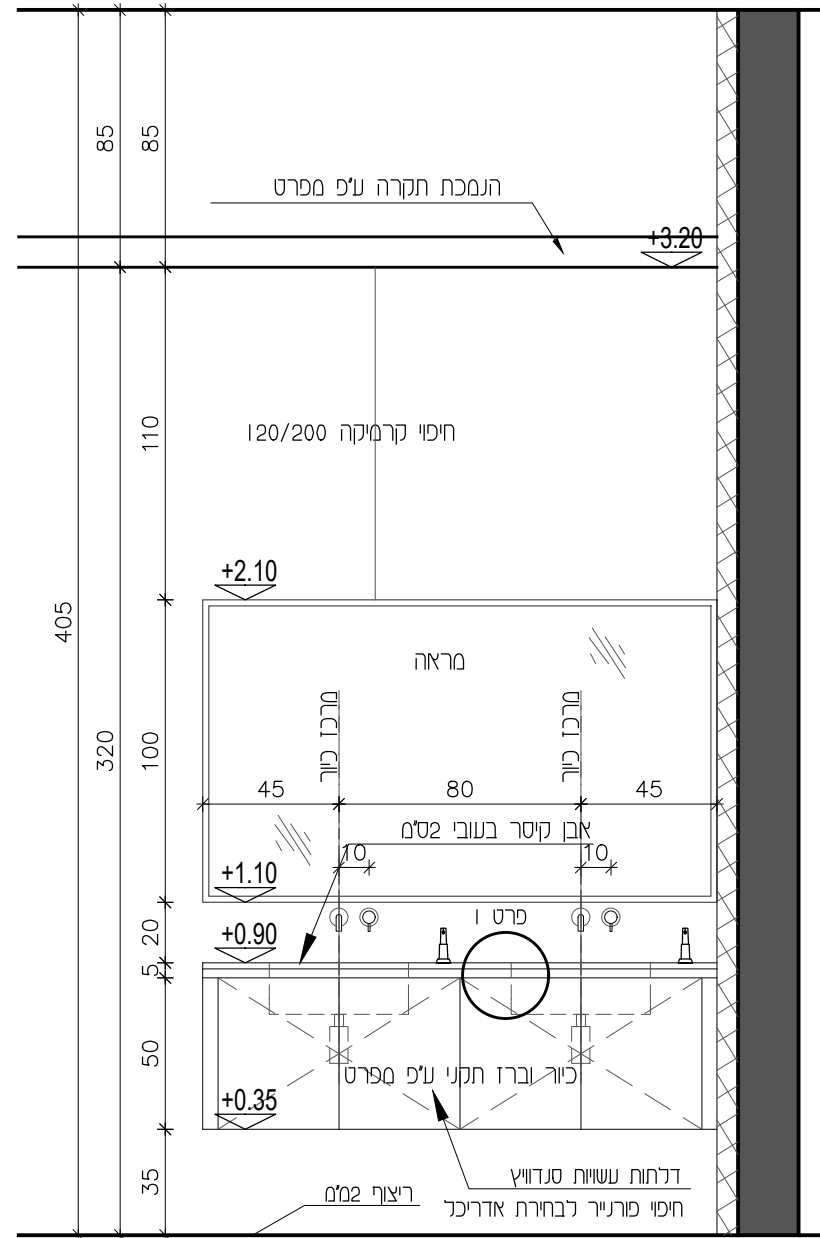
• הכל כפוף לאישורים חתומים של גורמים מאשרים ע"פ היתר ויועצים רלוונטים לפרט

נ-82

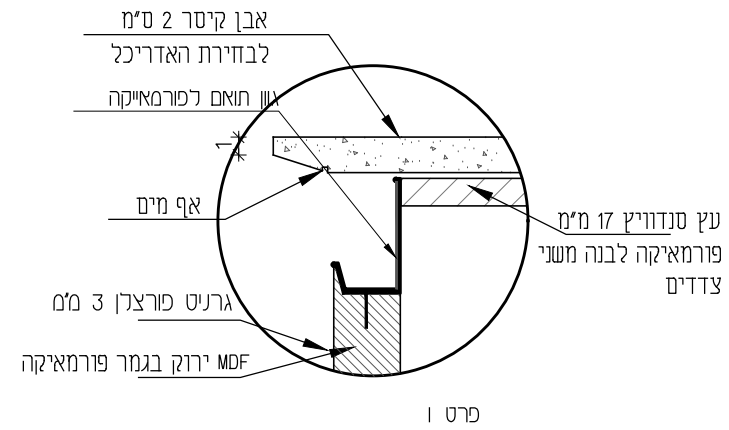
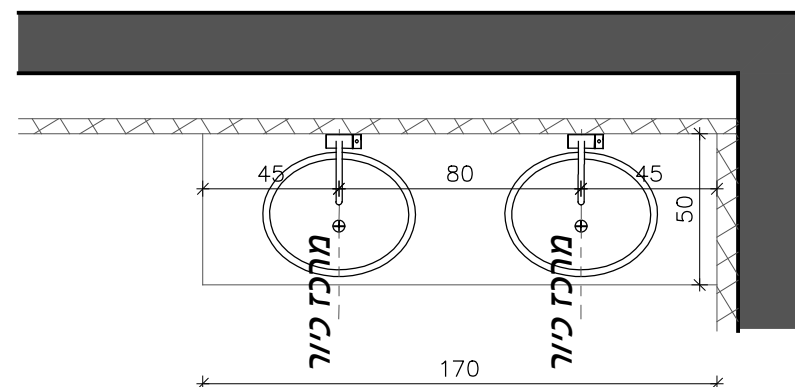
נגרות
 ארונות שירותים
 מס. פרויקט

469

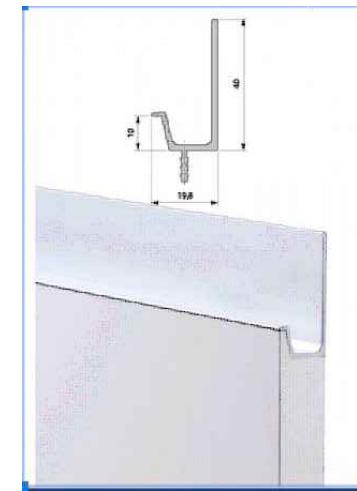
קריית הירוק אמי"ת
 כפר בתיה - מבנה תיכונ



שירותי תלמידים



פרט ידית אינטגרלית
 ידית מסדרת פרפקט של אברבוך שיווק
 גוון פנים ידית תואם לגוון פורמאיקה



□ לעיון □ למכרז □ לביצוע

01	מהדורה
שרטט	אחראי
יחזאי	אלחנדרו
קנ"מ	1:25
תאריך	19.12.2022

מיקום	שירותים 3,6,9	כמות 3
תאור	ארון כוור שירותים גוף הארון עשוי עץ סנדוויץ' 17 מ"מ עם פורמאיקה לבנה משני הצדדים דלתות עשויות עץ MDF ירוק בגמר פורמאיקה לבחירת אדריכל כולל ידיות אינטגרליות מאלומיניום	
פירזול	צירים	קליפ טופ של בלום עם טריקה שקטה
	מנעול	מנעול ארון סטנדרטי 18 מ"מ FLEVI 01 של האחים ביטר
זכוכית	ידית	ידית אינטגרלית מאלומיניום H18 בגימור טבעי של אברבוך או שט
	נכא	נכא
תוספות		
גמר	פורמאיקה ארפא לבחירת אדריכל	

המבצע אחראי למידות ולהתאמתן במקום. בכל מקרה של ספק יש לפנות ישירות אל האדריכל. אין למדוד בשרטוט. חומרי-גמר ואביזרי-פרזול יורכבו בבניין רק לאחר אישור דוגמא ע"י האדריכל

דמ02

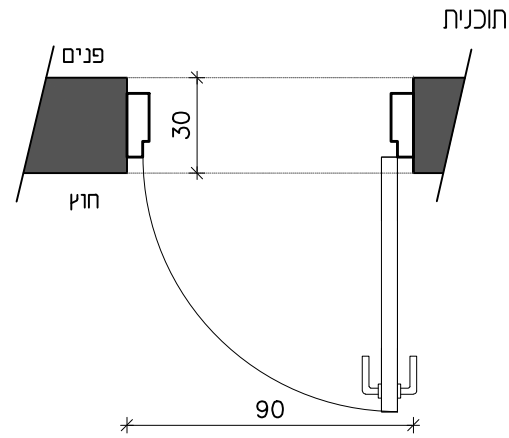
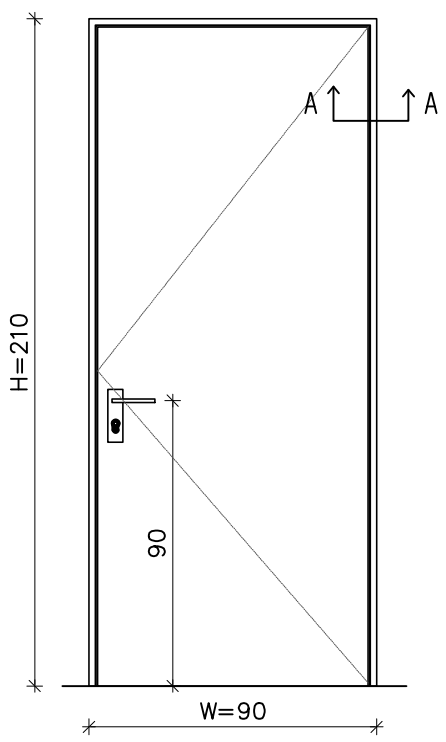
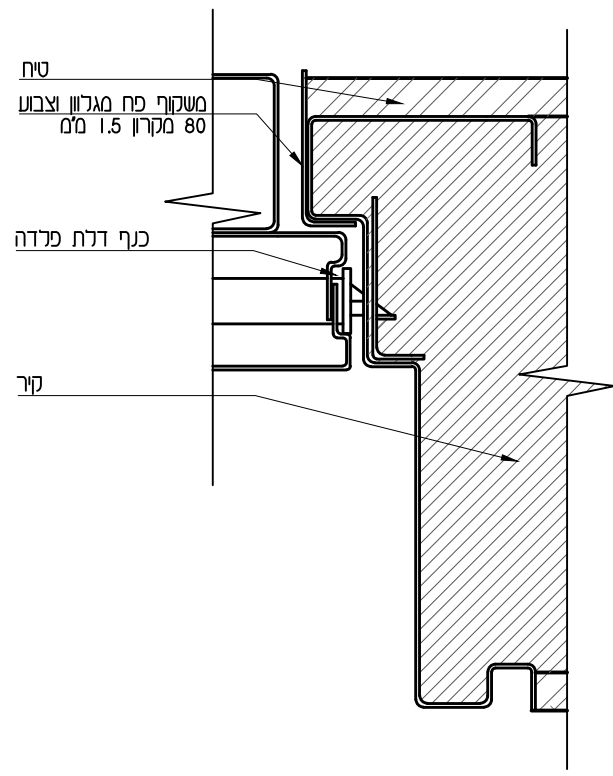
דלתות מסגרות

מ.ס. פרויקט

469

ספירת
 קרית חינוך אמית

חזית A-A פרט משקוף דלת



כיוון פתיחה לפי תכניות עבודה

- לעיון
- למכרז
- לביצוע

מהדורה 02	
אחראי	שרטט
אלזנדרו	אלזנדרו
קנ"מ	1:25
תאריך	01.09.19

כמות לפי תכנית

דלת פלדה חד כנפית נטולת שוליים מדגם 1-2215M של חברת א. רינגל או ש"ע כולל משקוף פח בגוון לבחירת האדריכל בהתאם להנחיות יועץ בטיחות

מיקום לפי תכנית

תאור

פירזול צירים

ציר פרפר פלדה מגולוון TESA

מנעול ידית

ידית מנוף מדגם S-21 ECO עשוי נירוסטה מזברשת

זכוכית מחוסמת לפי תקן

תוספות אביזרים למגיני אצבעות

גמר לפי רשימת גמרים ובהתאם לבחירת האדריכל

• המבצע אחראי למיידות ולהתאמתן במקום. בכל מקרה של ספק יש לפנות ישירות אל האדריכל. אין למדוד בשרטוט. חומרי-גמר ואביזרי-פרזול יורכבו בבניין רק לאחר אישור דוגמא ע"י האדריכל
 • הכל כספך לאישורים החומים של גורמים מאשרים ע"פ היתר יועצים רלוונטים לפרט

דמ"מ

דלתות מסגרות

מ.ס. פרויקט
 469
 ביתן שומר

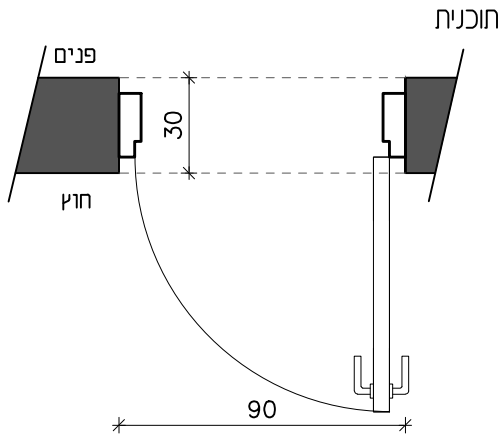
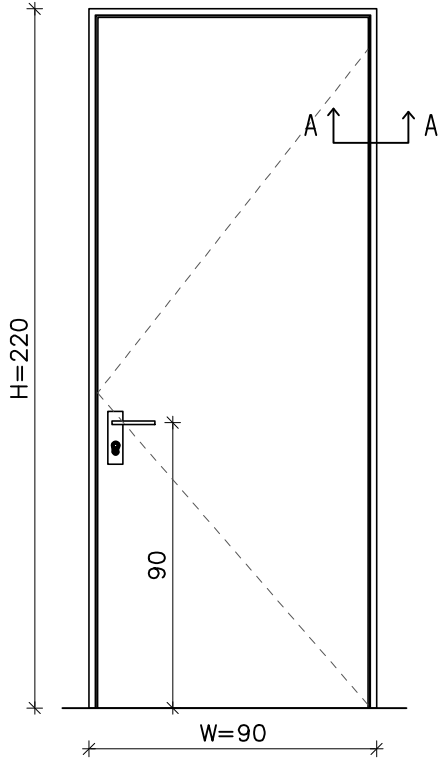
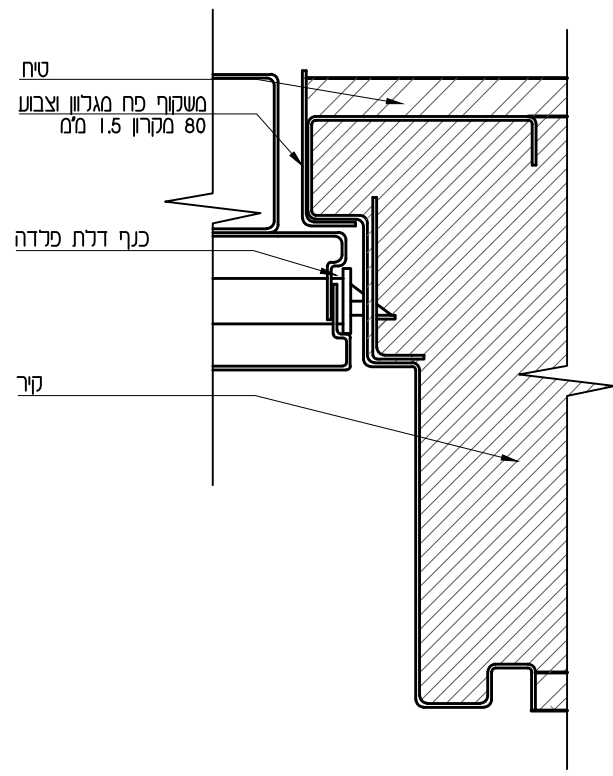
קריית חינוך אמרי"ת
 כפר בתיה - ביתן שומר

לעיון למכרז לביצוע

מהדורה 02	
אחראי	שרטט
אלזנדרו	יוחאי
קנ"מ 1:50	

תאריך 01.09.2019

חזית A-A פרט משקוף דלת



כיוון פתיחה לפי תכניות עבודה

כמות לפי תכנית

דלת פלדה חד כנפית נטולת שוליים מדגם 1-2215M של חברת א. רינגל או ש"ע כולל משקוף פח בגוון לבחירת האדריכל בהתאם להנחיות יועץ בטיחות

מיקום לפי תכנית
 תאור

פירזול צירים

לפי הגדרת הלקוח מנעול

ידית מנוף מדגם S-21 ECO עשוי נירוסטה מזברשת ידית

זכוכית מחוסמת לפי תקן זכוכית

אביזרים למגיני אצבעות תוספות

לפי רשימת גמרים ובהתאם לבחירת האדריכל גמר

המבצע אחראי למידות ולהתאמתן במקום. בכל מקרה של ספק יש לפנות ישירות אל האדריכל. אין למדוד בשרטוט. חומרי-גמר ואביזרי-פרזול יורכבו בבניין רק לאחר אישור דוגמא ע"י האדריכל

דן 08

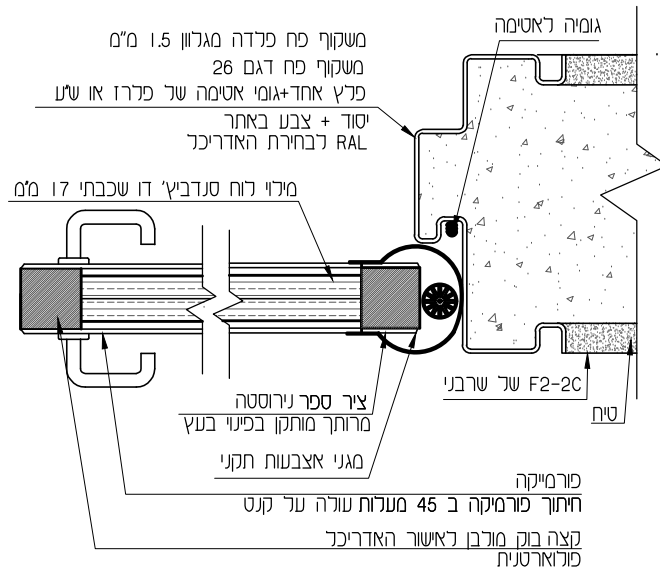
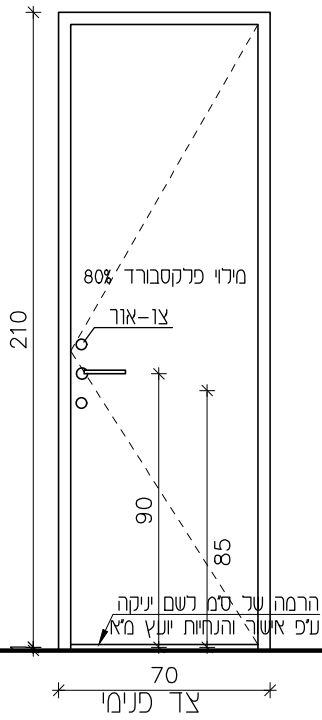
דלתות נגרות

מס. פרויקט

469

גוגיה

פרט דלת קני"מ 1:5



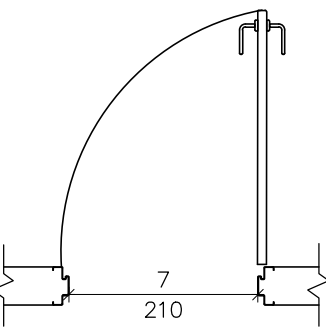
כפר בתיה
 קריית זריתא
 ת"א

לעיון למכרז לביצוע

מהדורה 02	
שרטט אחראי	אלחנדרו
קנ"מ 1:50	תאריך 01.09.2019

כל הרכיבים הבטיחותיים יהיו אינטגרליים
 דלתות יצוידו במגני אצבעות תקינים
 אם הדלת אינה נפתחת אל קיד
 נדרש מגן אצבעות משני צידי הדלת

כיוון פתיחה לפי תכניות עבודה



שירותים

דלתות שרד חברת דלתה אלפה או שווה ערך כולל חרון קבוע עליון כולל סט אטמים לבידוד תרמי/אקוסטי בשיווק דלתות שהרבני ע"פ הנחיית יועץ אקוסטיקה מילוי לוח סנדביץ' דו שכבתי בחלק תחתון ומילוי פלקסבורד 80% וקנט עץ בוק מלא משקוף פח פלדה F2-2C מגלון שרבני 1.5 מ"מ פלץ כפול + גומי אטימה

פירזול	צירים	מנגנון ארפא דלתא לריסון כנף הדלת ומגן אצבעות בשיווק דלתות שהרבני או שוע
זכוכית	מנעול	צילינדר כפול של ירדני לרא אפשרות נעילה פנימית מפתח שיניים של YALE מנעול מסטר
	ידית	ידית נירוסטה של חברת דומיסיל דגם JMI1 כולל בוקסות לצילנדר 13 RY יקול מברש לפי תקן

זכוכית ע"פ תקן

תוספות דלת תקנית לפי חוזר מנכ"ל - מנגנוני האטה ונגד תפיסת אצבעות ע"פ סטנדרט החברה

גמר גמר פורמאיקה APRA גוון לבחירת האדריכל צבע מגן PVC לבחירת האדריכל לפי רשימת גמרים צבע קנט תואם פורמאיקה צבע משקוף בסדרת RAL לבחירת אדריכל



שדר הנביא 54-19982 04-9820000
 קיבוץ שור הנביאים - קניון 3000 / דרך / 1000 תל-אביב
 www.sourch.co.il KIBUTZ SHAR HANNAHA, ZIP 54588, ISRAEL

• המבצע אחראי למידות ולהתאמתן במקום. בכל מקרה של ספק יש לפנות ישירות אל האדריכל. אין למדוד בשרטוט. חומרי-גמר ואביזרי-פרזול יורכבו בבניין רק לאחר אישור דוגמא ע"י האדריכל
 • הכך כפוף לאישורים החומים של גורמים מאשרים ע"פ היתר ויועצים רלוונטים לפרט

דן - 10

דלתות נגרות

מס. פרויקט

469

כפר בתיה - נגייה
 קריית דתת אגרי

לעיון למכרז לביצוע

מהדורה 02	
אחראי	שרטט
אלזנדרו	יוחאי
קנ"מ 1:50	

תאריך 01.09.2019

כל הרכיבים הבטיחותיים יהיו אינטגרלים לדלתות יצויידו במגני אצבעות תקינים אם הדלת אינה נפתחת אל קיד נדרש מגן אצבעות משני צידי הדלת

כיתות לימוד וחדר עזר על פי תכנית

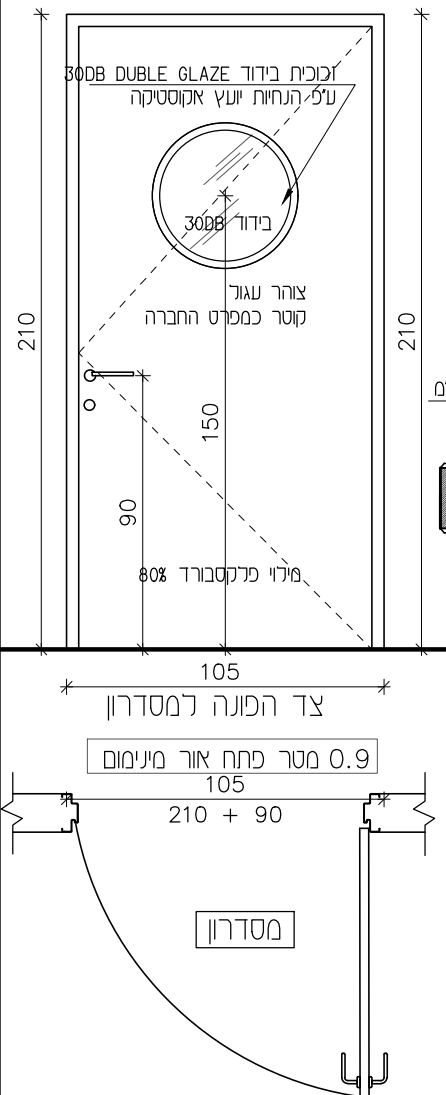
דלתות שרד חברת דלתה אלפה או שווה ערך כולר סט אטמים לבידוד תרמיאקוסטי בשיווק דלתות שהרבני ע"פ הנחיית יועץ אקוסטיקה מילוי לוח סנדביץ' דו שכבתי בחלק תחתון ומילוי פלקסבורד 80% וקנט עץ בוק מלא משקוף פח פלדה F2-2C מגלוון של שרבני 1.5 מ"מ פלץ כפול + גומי אטימה

פירזול צירים מנגנון ארפא דלתא לריסון כנף הדלת ומגן אצבעות בשיווק דלתות שהרבני או שוע צילינדר כפול של ירדני לרא אפשרות נעילה פנימית מפתח שיניים של YALE מנגנול מסטר ידית נירוסטלה של חברת דומיסיל דגם JMI 13 רוק בוקסות לצילנדר רY יקול מברש לפי תקו

זכוכית ע"פ תקן בידודית 300B על פי הנחיית יועץ אקוסטיקה

תוספות דלת תקנית לפי חוזר מנכ"ל - מנגנוני האטה ונגד תפיסת אצבעות ע"פ סטנדרט החברה

גמר גמר פורמאיקה APR4 גוון לבחירת האדריכל צבע מגן PVC לבחירת האדריכל גמר נ"פ פורמאיקה צבע קנט תואם פורמאיקה צבע משקוף בסדרת RAL לבחירת אדריכל



כיוון פתיחה לפי תכניות עבודה

מיקום	כיתות לימוד וחדר עזר על פי תכנית
תאור	דלתות שרד חברת דלתה אלפה או שווה ערך כולר סט אטמים לבידוד תרמיאקוסטי בשיווק דלתות שהרבני ע"פ הנחיית יועץ אקוסטיקה מילוי לוח סנדביץ' דו שכבתי בחלק תחתון ומילוי פלקסבורד 80% וקנט עץ בוק מלא משקוף פח פלדה F2-2C מגלוון של שרבני 1.5 מ"מ פלץ כפול + גומי אטימה
פירזול	צירים מנגנון ארפא דלתא לריסון כנף הדלת ומגן אצבעות בשיווק דלתות שהרבני או שוע
	צילינדר כפול של ירדני לרא אפשרות נעילה פנימית מפתח שיניים של YALE מנגנול מסטר
זכוכית	ידית נירוסטלה של חברת דומיסיל דגם JMI 13 רוק בוקסות לצילנדר רY יקול מברש לפי תקו
	זכוכית ע"פ תקן בידודית 300B על פי הנחיית יועץ אקוסטיקה
תוספות	דלת תקנית לפי חוזר מנכ"ל - מנגנוני האטה ונגד תפיסת אצבעות ע"פ סטנדרט החברה
גמר	גמר פורמאיקה APR4 גוון לבחירת האדריכל צבע מגן PVC לבחירת האדריכל גמר נ"פ פורמאיקה צבע קנט תואם פורמאיקה צבע משקוף בסדרת RAL לבחירת אדריכל

